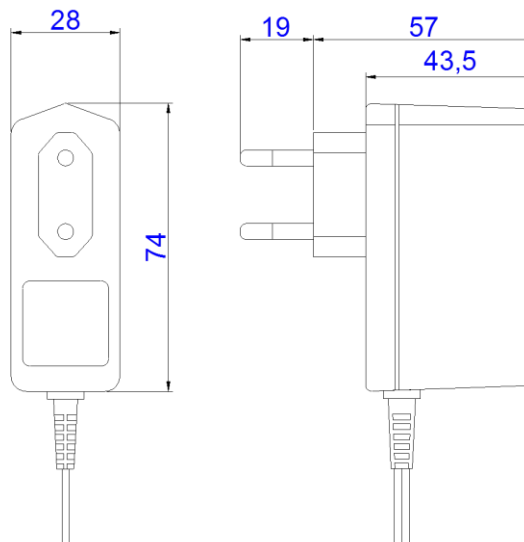


■ CARACTERÍSTICAS:

- Entrada Full Range: 90Vac – 260Vac
- Filtro interno de RF
- Conector P4 em 90° ou 180°
- Cabo com 1,8m

■ DIMENSÕES (mm):



Código	Tensão	Corrente (máx)	Isolação
FCX6-05	5Vdc	1,0A	1500Vac
FCX6-09	9Vdc	0,70A	1500Vac
FCX6-12	12Vdc	0,50A	1500Vac
FCX6-15	15Vdc	0,40A	1500Vac
FCX6-18	18Vdc	0,35A	1500Vac
FCX6-24	24Vdc	0,25A	1500Vac

